

Newsletter Marketing #24/2020

Новое поколение систем для обвязки котельных уже в России! Насосные группы Meibes MeiFlow Top S доступны для отгрузки со склада «Фламко РУС».

С гордостью хотели бы Вам сообщить об обновлении самой популярной системы быстрого монтажа для обвязки котельных и климатических систем от немецкого бренда Meibes. Эта система имеет название MeiFlow Top S и является эволюционным продолжением системы «Поколение 8».

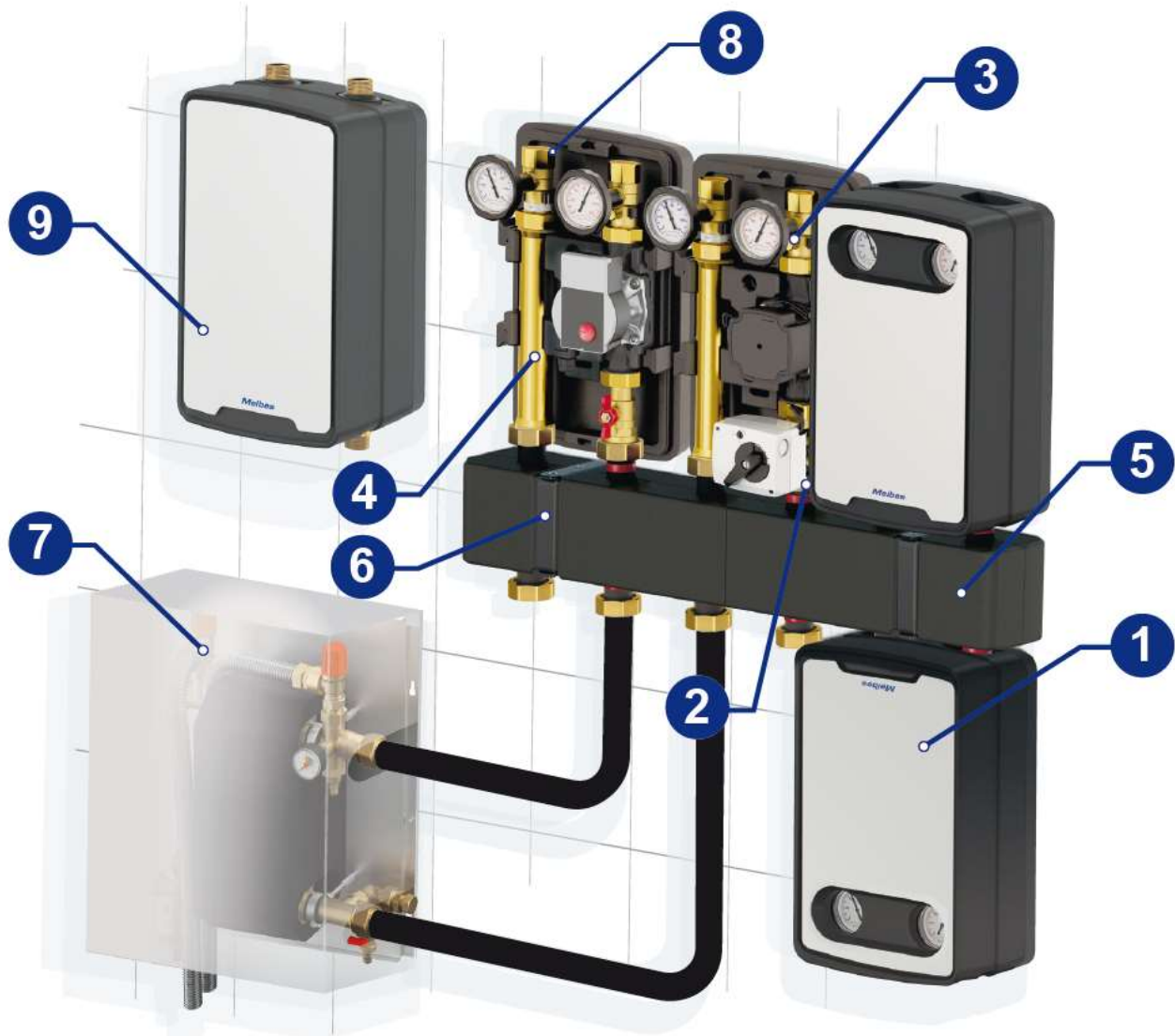
На официальном [Youtube](#) канале компании «Фламко РУС» доступен новый видеоролик. Посмотрев его, вы узнаете обо всех преимуществах новой системы Meibes MeiFlow Top S. [«Посмотреть видео»](#)



MeiFlow Top S предполагает быструю и красивую сборку узла приёма, приготовления и распределения теплоносителя для котельных с суммарной отопительной мощностью до 85 кВт и рабочим давлением до 6 бар. Гидравлические компоненты системы имеют межосевое расстояние между патрубками подающей и обратной линий – 125 мм.

Ряд изменений в качественную сторону коснулся типоряда насосных групп и комплектующих, теплоизоляции, арматуры, крепления и многого другого.

Перечень изменений относительно «Поколения 8».





Высококачественная мультикомпонентная теплоизоляция из EPP (экструдированный полипропилен). Сниженные теплотери благодаря уменьшенному содержанию воздуха в составе теплоизоляции с «лазерной структурой».

Белая декоративная крышка спереди обеспечивает визуальную гармонизацию с дизайном большинства котлов, которые традиционно имеют корпус белого цвета.

2 Универсальный трехходовой клапан



Все новые смесительные группы поставляются только в одной модификации – «подача справа». При необходимости можно получить смесительную группу «подача слева», 3-х ходовой смеситель переделывается на месте при помощи стандартной отвертки. Данное нововведение позволяет сократить склад и увеличивает удобство монтажа на объекте.

3 Установка погружного датчика



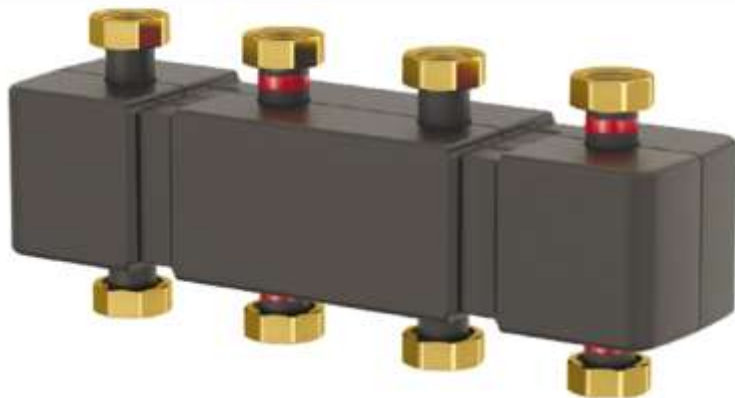
Во всех насосных группах на подающей линии в верхнем шаровом кране предусмотрено место для установки погружного датчика температуры (M10x1). В него можно установить погружной датчик непосредственно в поток теплоносителя (если конструкция датчика предназначена для этого), либо при помощи дополнительной гильзы. Это позволяет автоматике измерять температуру теплоносителя с максимальной точностью.

4 Дополнительные устройства на обратной линии



В ассортименте модели насосных групп, которые позволяют полезно использовать место на патрубке обратной линии. Модели с приставкой «М» (от слова «meter» – счетчик) имеют посадочное место для установки теплосчетчика. Модели с приставкой «SC» (от словосочетания «System Clean» – чистая система) поставляются со встроенным сепаратором шлама Flamco Clean Smart. Эти решения призваны сэкономить место и время для размещения и монтажа этих устройств в котельной.

5 Новая теплоизоляция на распределительных коллекторах



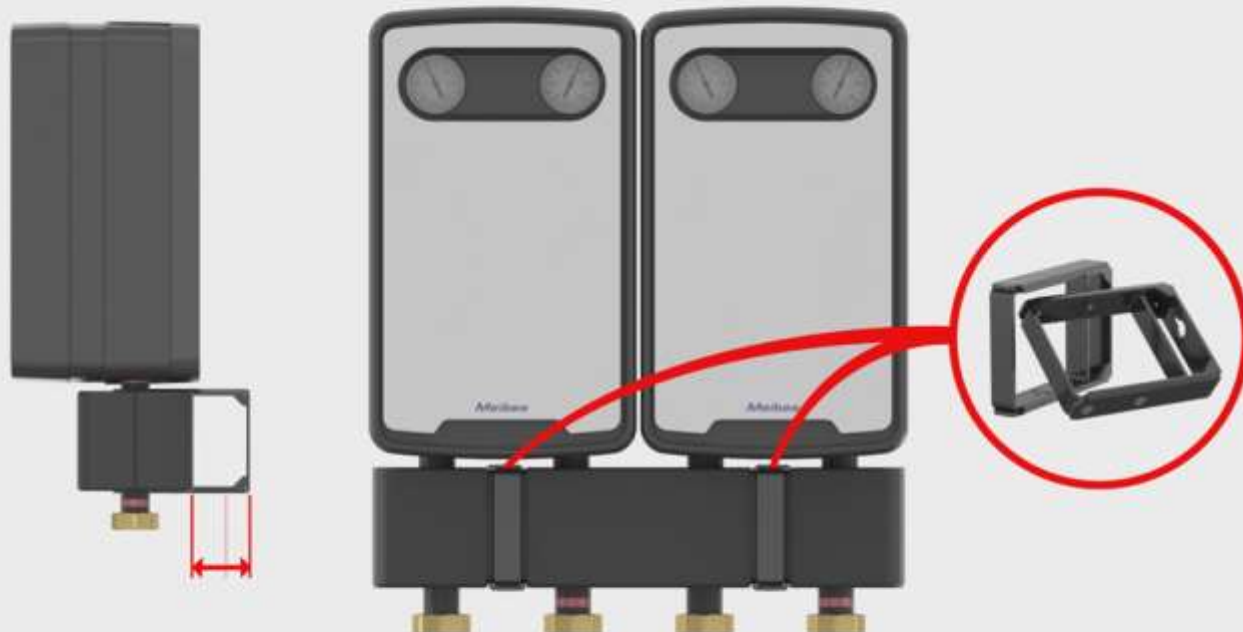
Коллектор
на 3 контура



Теплоизоляция
с «лазерной
структурой»

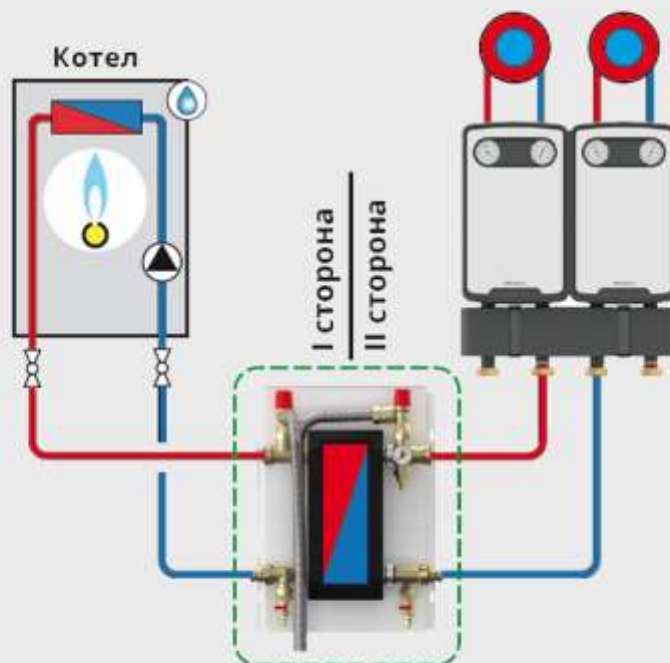
Новая теплоизоляция для коллекторов выполнена из EPP с «лазерной структурой». Дополнительным отличием является появление в конструкции теплоизоляции пазов для настенных кронштейнов. Пазы обеспечивают достаточную жесткость фиксации коллектора в консолях. Теперь достаточно 2-х настенных кронштейнов (1 комплект) для всех типов коллекторов: 3 контура, 5 контуров, 7 контуров.

6 Новые настенные кронштейны



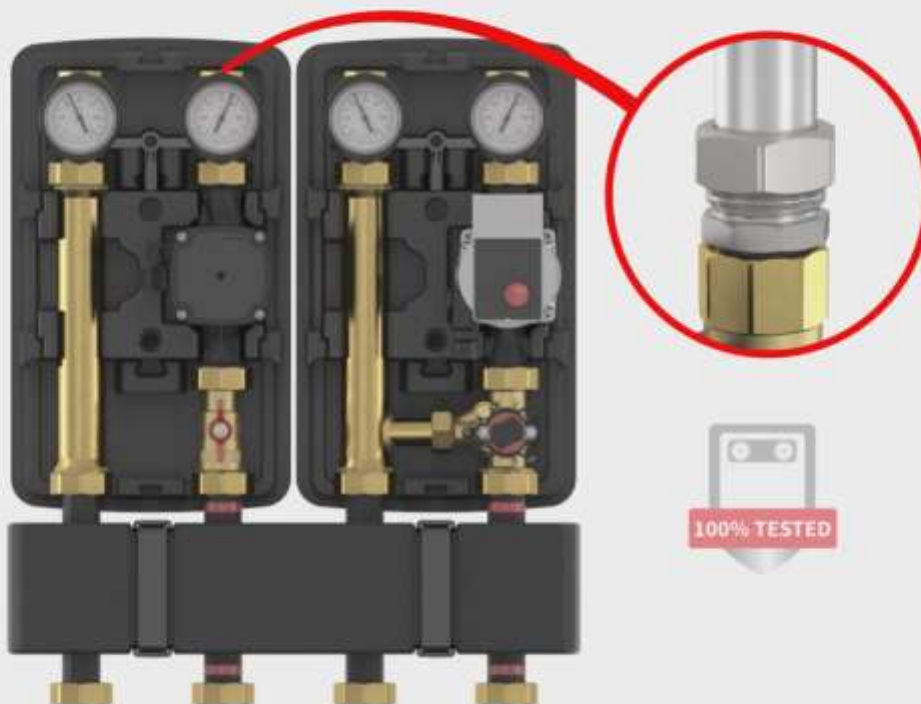
Регулируемые антивибрационные кронштейны предназначены для крепления распределительного коллектора «MeiFlow Top S» на стене и имеют 2 настройки расстояния коллектора от стены: №1 - 28 мм; №2 - 68 мм. Настройка №2 используется, когда есть необходимость установить за насосными группами трубы и/или электропроводку. Если такой необходимости нет, тогда можно использовать настройку №1.

7 Независимое подключение источника тепла



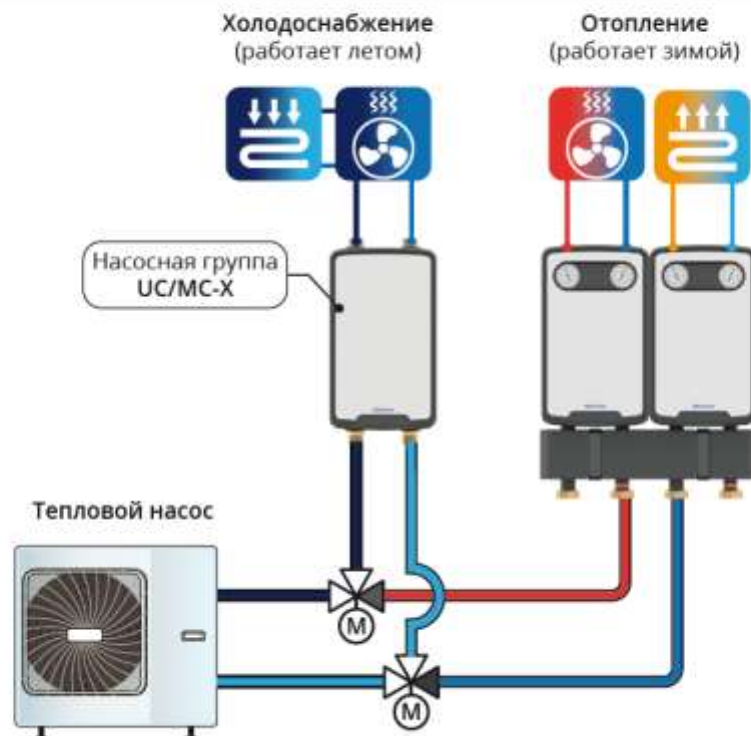
Разделительный модуль позволяет подключать котел к системе отопления через пластинчатый теплообменник. Данное решение позволяет заливать в котел чистую химически подготовленную воду, и препятствует изменению ее свойств в процессе длительной циркуляции между котлом и системой отопления.

8 Адаптация к быстроразъемным подключениям



Все отопительные насосные группы на шаровых кранах со стороны потребителей тепла адаптированы под быстроразъемные фитинги с O-ring уплотнениями. Это позволяет подключить трубы быстро, аккуратно, без риска повреждения насосной группы в процессе монтажа (не нужно затягивать резьбу ключами, а значит арматура не будет поцарапана).

9 Новые насосные группы для холодоснабжения



Для решения задач с переключением «тепло/холод» при обвязке тепловых насосов, разработаны специальные насосные группы: UC-X (прямая) и MS-X (смесительная). Эти насосные группы имеют специальную конструкцию, которая позволяет им работать с температурами теплоносителя ниже «точки росы». Только Ду 25 мм, PN 6 бар
Температура теплоносителя: 8-50 °С

Обзор типоряда системы MeiFlow Top S.

**Стандартная версия:
(В421 x Ш249 x Г220 мм)**



UC
Прямая группа
Ду 25, 32 мм

UC-CS NEW
Прямая группа
с сепаратором
Flamco Clean Smart
Ду 25, 32 мм

UC-M
Прямая группа
с местом под
теплосчетчик
Ду 25 мм

UC-SD
Прямая группа
разделительная
с теплообменником
Ду 25 мм

MC
Смесительная
группа
Ду 25, 32 мм

MC-CS NEW
Смесительная группа
с сепаратором
Flamco Clean Smart
Ду 25, 32 мм

MC-M
Смесительная группа
с местом под
теплосчетчик
Ду 25 мм

MC-CV
Смесительная группа
для ограничения
T подачи = const
Ду 25 мм

RLB
Смесительная группа
для повышения
T обратки = const
Ду 25 мм

MC-W NEW
Смесительная группа
с погодозависимым
контроллером
Ду 25 мм





Подробнее о новой продукции, вы можете узнать у наших специалистов по телефону: +7 (495) 727-20-26. А также на сайте <https://flamcogroup.com>

Компания «Фламко РУС» приглашает посетить вебинар.

В рамках стратегического альянса производителей оборудования в области отопительных систем Вахі Ехро и Партнеры 2020, приглашаем посетить вебинар, в котором компания «Фламко РУС» примет участие!



Дата и время начала вебинара: четверг, 21 мая, 10-00.

Общая тема вебинара: «Новое оборудование производителей. Программы и акции для поддержки монтажников.»

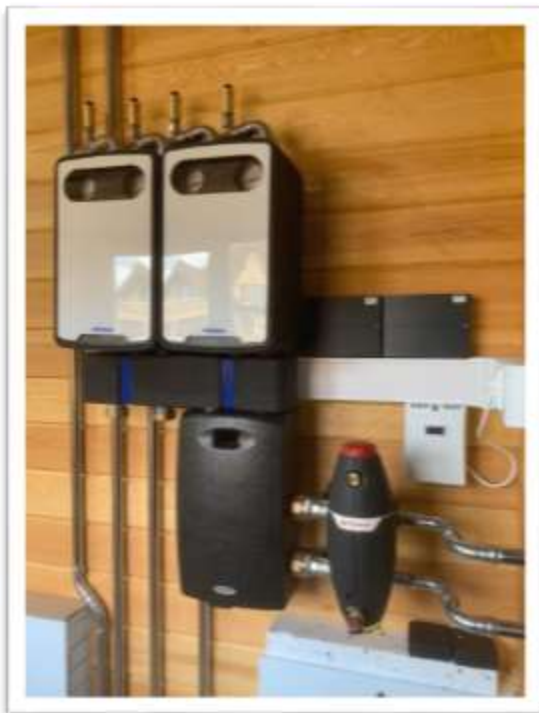
[Ссылка для регистрации](#)

«Объект недели»

Частный дом, Московская область.

Первый объект котельной частного дома, в котором применены знаковые новинки 2020 года.

Котельная мощностью до 85 кВт спроектирована при использовании инновационной системы обвязки котельных Meibes MeiFlow Top S (2 насосные группы + коллектор на 3 контура + гидрострелка) и сепараторов воздуха и шлама XStream серии Vent-Clean. В системе ГВС использованы расширительный бак Airfix R и группа безопасности для водонагревателей Flexbrane. Для качественного воздухоотведения применены автоматические воздухоотводчики Flexvent.



Чтобы всегда быть в курсе новостей, присоединяйтесь к нашим группам в социальных сетях:

- ВКонтakte: Flamco Group Россия <https://vk.com/flamcogroupru>
- Facebook: Flamco Group
Россия <https://www.facebook.com/flamcogroupRU>
- Instagram: Flamco Group
Россия <https://www.instagram.com/flamcogroupru>
- Youtube: Flamco Group Россия
<https://www.youtube.com/c/FlamcoGroupRussia>